

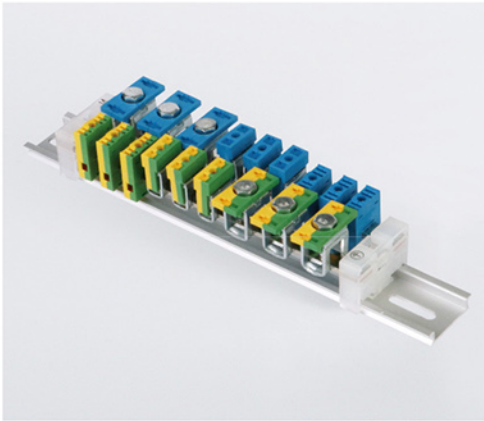

ZB

型号 空白标记条	型号	型号
ZB4-BLANK	ZB5 1-10	ZB6 1-10
ZB5-BLANK	ZB5 11-20	ZB6 11-20
ZB6-BLANK	ZB5 21-30	ZB6 21-30
ZB8-BLANK	ZB5 31-40	ZB6 31-40
ZB10-BLANK	ZB5 41-50	ZB6 41-50
DEK5-BLANK	ZB5 51-60	ZB6 51-60
DEK6-BLANK	ZB5 61-70	ZB6 61-70
	ZB5 71-80	ZB6 71-80
	ZB5 81-90	ZB6 81-90
	ZB5 91-100	ZB6 91-100
	ZB8 1-10	ZB10 1-10
	ZB8 11-20	ZB10 11-20
	ZB8 21-30	ZB10 21-30
	ZB8 31-40	ZB10 31-40
	ZB8 41-50	ZB10 41-50
	ZB8 51-60	ZB10 51-60
	ZB8 61-70	ZB10 61-70
	ZB8 71-80	ZB10 71-80
	ZB8 81-90	ZB10 81-90
	ZB8 91-100	ZB10 91-100

DEK

型号	型号	型号
ZB4 1-10	DEK5 1-10	DEK6 1-10
ZB4 11-20	DEK5 11-20	DEK6 11-20
ZB4 21-30	DEK5 21-30	DEK6 21-30
ZB4 31-40	DEK5 31-40	DEK6 31-40
ZB4 41-50	DEK5 41-50	DEK6 41-50
ZB4 51-60	DEK5 51-60	DEK6 51-60
ZB4 61-70	DEK5 61-70	DEK6 61-70
ZB4 71-80	DEK5 71-80	DEK6 71-80
ZB4 81-90	DEK5 81-90	DEK6 81-90
ZB4 91-99	DEK5 91-100	DEK6 91-100

汇流排接线端子



在开关柜和控制设备中，有时需要将零线和地线汇接到一根母线上。为此可使用汇流排，在它上面以紧凑的方式联接多根导线（一米长的汇流排上可以联接多达 70 根导线）。导线可以通过压线框或弹片联接到汇流排上，而汇流排可通过压片或螺钉压接到汇流排支架上。

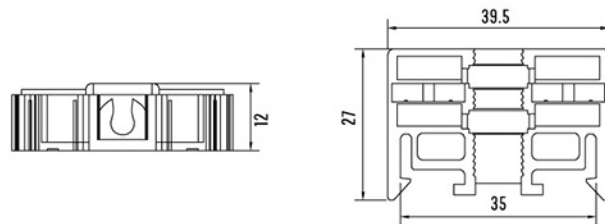
使用汇流排压线框，ZB 及 10×3mm 或 6×6mm 汇流排可以理想地用作零线和地线的汇流。



PMR117 固定支架

材料 PA66-UL94-V0

尺寸图



ZB4 汇流排10x3mm

单股硬导线	0.5...6.0mm ²
软导线	0.5...4.0mm ²
多股硬导线	-
螺丝	M3
剥线长度	16mm

型号	尺寸				数量
	a	厚度	c	h1	
ZB 4 (无绝缘盖)	11.7	5.6	16.0	10.0	50



ZB16 汇流排10x3mm

单股硬导线	2.5...16mm ²
软导线	2.5...16mm ²
多股硬导线	16...25mm ²
螺丝	M4
剥线长度	16mm

型号	尺寸				数量
	a	厚度	c	h1	
ZB 16 (无绝缘盖)	17.0	10.0	16.0	17.0	50



ZB35 汇流排10x3mm

单股硬导线	-
软导线	16...35mm ²
多股硬导线	16...50mm ²
螺丝	M6
剥线长度	19mm

型号	尺寸				数量
	a	厚度	c	h1	
ZB 4 (无绝缘盖)	21.0	14.4	18.4	20.5	20



ZB4K 汇流排10x3mm

单股硬导线	0.5...6.0mm ²
软导线	0.5...4.0mm ²
多股硬导线	-
螺丝	M3
剥线长度	16mm

型号	颜色	尺寸				数量
		a2	厚度	d	h2	
ZB 4K GN/GE	绿/黄	18.5	6.0	19.0	13.0	50
ZB 4K BL	蓝	18.5	6.0	19.0	13.0	50



ZB16K 汇流排10x3mm

单股硬导线	2.5...16mm ²
软导线	2.5...16mm ²
多股硬导线	16...25mm ²
螺丝	M4
剥线长度	16mm

型号	颜色	尺寸				数量
		a	厚度	c	h1	
ZB 16K GN/GE	绿/黄	24.0	10.0	19.2	20.0	50
ZB 16K BL	蓝	24.0	10.0	19.2	20.0	50



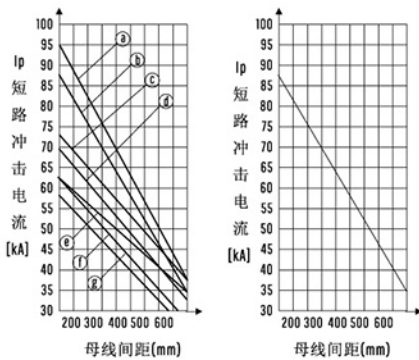
ZB35K 汇流排10x3mm

单股硬导线	-
软导线	16...35mm ²
多股硬导线	16...50mm ²
螺丝	M6
剥线长度	19mm

型号	颜色	尺寸				数量
		a	厚度	c	h1	
ZB 35K GN/GE	绿/黄	24.0	10.0	19.2	20.0	50
ZB 35K BL	蓝	24.0	10.0	19.2	20.0	50



SV1/SV2/SV3/SV4

**设计:**

新型可调式母线座，可适用于多种尺寸的母排，不用嵌入件。通过采用导型截面的型材及母线的不开孔连线技术，可提高母线的抗弯曲强度和抗短路能力，同时利于母线的散热，降低温度，增加载流量。

利用林肯韦尔母线系统已成功开发了多种开关设备，广泛地应用于低压供配电，工业及建筑电气等。

材料:

玻璃纤维增强, 热塑性聚酯(PBT)

持续工作温度最高140℃

防火性能根据UL94-V0

技术说明:

四种不同的母线座(SV1, SV2, SV3, SV4)可用来组装60mm母线中心距的母线系统。

用座SV2, 它也作为单独的N/PE SV1可扩展成一五导线系统。

用插入元件时, 则嵌入用于母线截面E-Cu30×10mm的座(SV1, SV2, SV4和SV3)。

抗短路强度图:

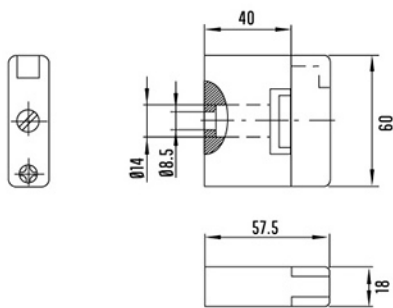
型式测试系免除对汇流排精确计算的需要。

测试基础: VDE 0660/IEC 439

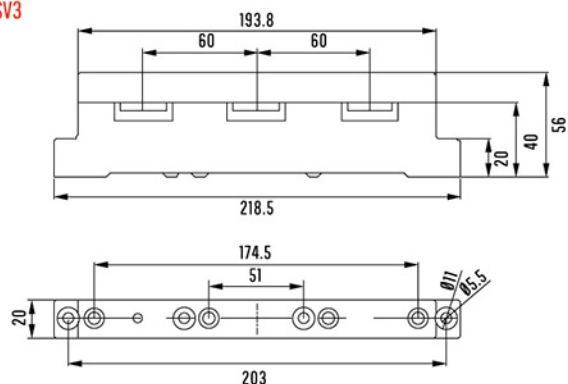
进行的测试: 按IEC 439的动态短路强度

尺寸图

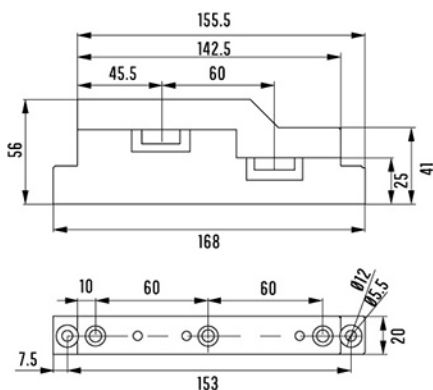
SV1



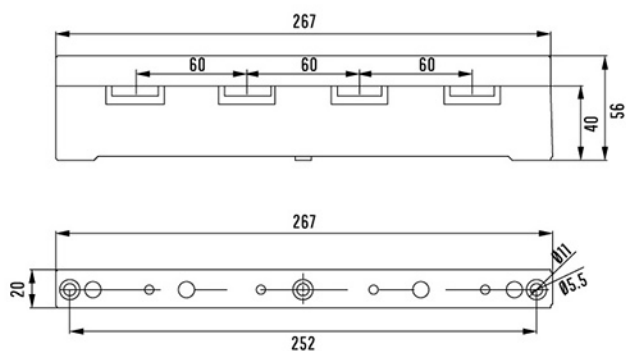
SV3



SV2

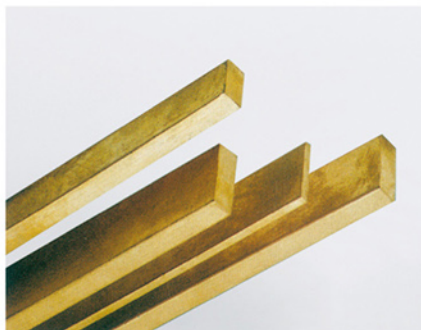


SV4



额定工作电压直至1000伏, 50/60赫, 根据VDE 0660

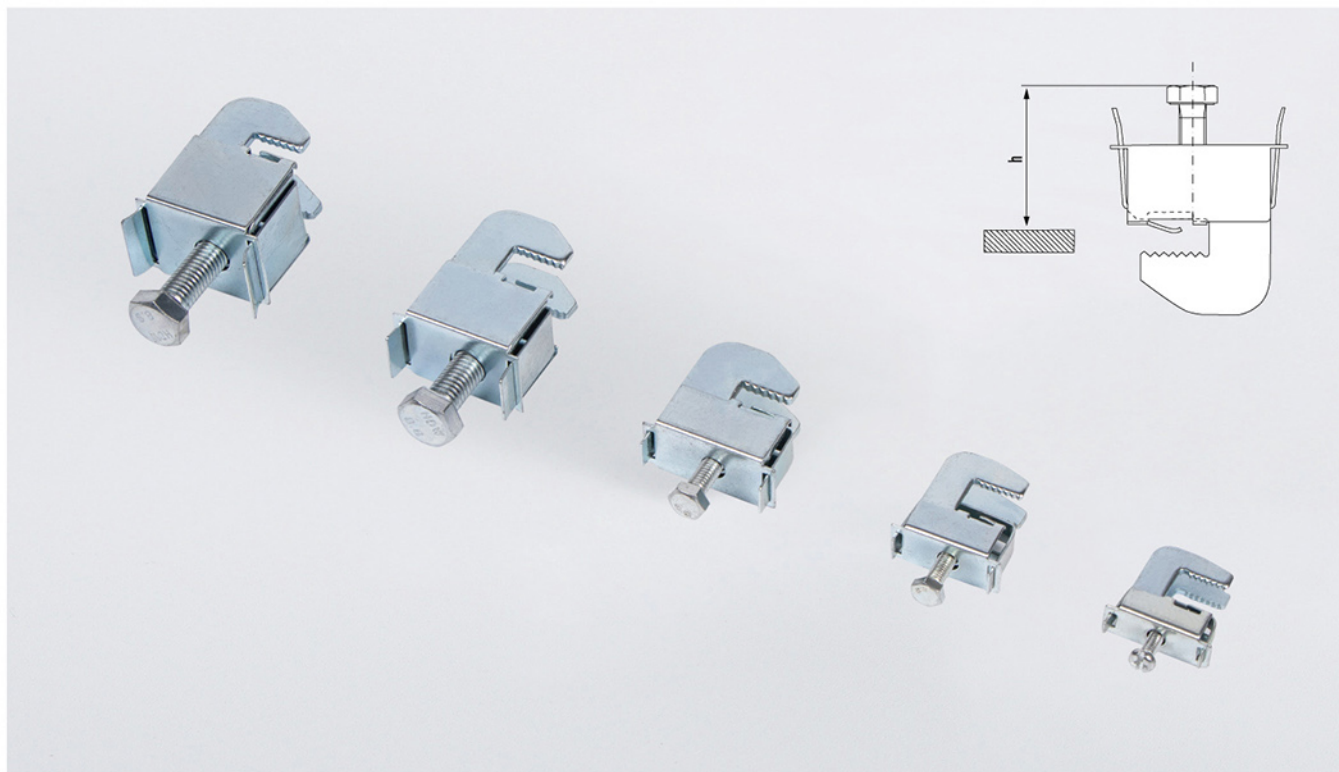
型号	额定电流	极数	母线中心距	可适用母排尺寸	紧固扭矩		每包
					固定螺钉	盖板固定	
SV1	800	1	-	30X10mm	5-8Nm	1-3Nm	2
SV2	800	2	60mm	30X10mm, 30X5mm, 25x10mm, 25x5mm, 20x10mm, 20x5mm, 15x10mm, 15x5mm, 12x10mm, 12x5mm	3-5Nm	1-3Nm	2
SV3	800	2	60mm	30X10mm, 30X5mm, 25x10mm, 25x5mm, 20x10mm, 20x5mm, 15x10mm, 15x5mm	3-5Nm	1-3Nm	2
SV4	800	4	60mm	30X10mm, 30X5mm, 25x10mm, 25x5mm, 20x10mm, 20x5mm, 15x10mm, 15x5mm	3-5Nm	1-3Nm	2



铜母排

型号	Cu221	Cu222	Cu223	Cu224	Cu225
规格 (mm)	30×5	25×5	20×10	20×5	30×10
额定电流	447A	384A	497A	319A	800A

1. 电镀铜长度可达两米 2. 长度可选无电镀铜



SV 不打孔导线接线端子系列

型号SV	H最小(mm)	H最大(mm)
201/206	17	23
202/207	22	29
203/208	26	39
204/209	39	57
205/210	44	66

型号 SV	紫铜母线厚度	圆导线接线*	叠层铜母线端子空间	紧固扭矩	每包
201	4-5mm	1-4mm ²	-	2Nm	50pcs
202	4-5mm	2.5-16mm ²	8 x 8mm	3Nm	50pcs
203	4-5mm	16-50mm ²	10.5 x 11mm	6-8Nm	50pcs
204	4-5mm	35-70mm ²	16.5 x 15mm	10-12Nm	50pcs
205	4-5mm	70-185mm ²	22.5 x 20mm	12-15Nm	50pcs
206	9-10mm	1-4mm ²	-	2Nm	50pcs
207	9-10mm	2.5-16mm ²	8 x 8mm	3Nm	50pcs
208	9-10mm	16-50mm ²	10.5 x 11mm	6-8Nm	50pcs
209	9-10mm	35-70mm ²	16.5 x 15mm	10-12Nm	50pcs
210	9-10mm	70-185mm ²	22.5 x 20mm	12-15Nm	50pcs



型号	母线	连接 最小-最大值	终端空间 WxH	可用最大电压	包装尺寸	重量 kg/100u.	订货号
LK401	5mm 平行母线	1.5-16	7.5x7.5	180A	100	2.1	01 284
LK402		4-35	10.5x11	270A	50	4.6	01 285
LK403		16-70	14x14	400A	25	7.1	01 287
LK404		16-120	17x15	440A	25	10.6	01 068
LK405	10mm 平行母线	1.5-16	7.5x7.5	180A	100	2.3	01 289
LK406		4-35	10.5x11	270A	50	4.7	01 290
LK407	10mm 平行母线 双倍-T或 3倍-T选择	16-70	14x14	400A	25	7.5	01 292
LK408		16-120	17x15	440A	25	10.9	01 203